

Inspiron 24

7000 Series

Quick Start Guide

快速入门指南

快速入門指南

クイックスタートガイド

빠른 시작 안내서

1 Set up the keyboard and mouse

设置键盘和鼠标

設定鍵盤和滑鼠

キーボードとマウスをセットアップする

키보드 및 마우스 설정

See the documentation that shipped with the keyboard and mouse.

请参阅键盘和鼠标随附的文档。

請參閱鍵盤與滑鼠隨附的說明文件。

キーボードとマウスに付属のマニュアルを参照してください。

키보드 및 마우스와 함께 제공된 문서를 참조하십시오.

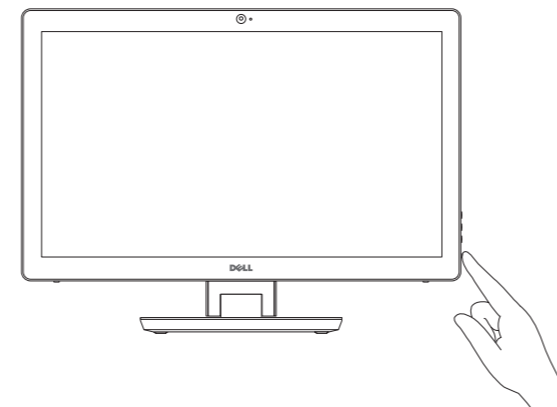
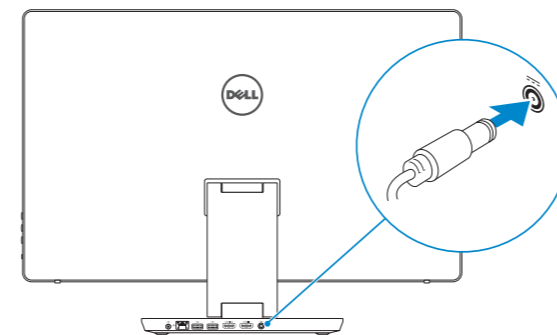
2 Connect the power adapter and press the power button

连接电源适配器并按下电源按钮

連接電源轉接器然後按下電源按鈕

電源アダプタを接続し、電源ボタンを押す

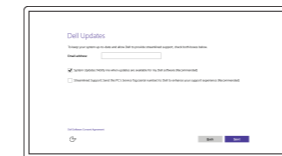
전원 어댑터를 연결하고 전원 버튼을 누릅니다



3 Finish Windows setup

完成 Windows 设置 | 完成 Windows 設定

Windows セットアップを終了する | Windows 설치 종료



Enable Dell updates

启用 Dell 更新

啓用 Dell 更新

Dell アップデートを有効にする

Dell 업데이트 활성화



Connect to your network

连接到网络

連接網路

네트워크에 접속하는

네트워크에 연결

NOTE: If you are connecting to a secured wireless network, enter the password for the wireless network access when prompted.

注: 如果您要连接加密的无线网络,请在提示时输入访问该无线网络所需的密码。

註: 如果您要連線至安全的無線網路,請在提示下輸入存取無線網路的密碼。

メモ: セキュリティ保護されたワイヤレスネットワークに接続している場合、プロンプトが表示されたらワイヤレスネットワークアクセスのパスワードを入力します。

주: 보안된 무선 네트워크에 연결하는 경우 프롬프트 메시지가 표시되면 무선 네트워크 액세스 암호를 입력하십시오.



Sign in to your Microsoft account or create a local account

登录您的 Microsoft 帐户或创建本地帐户

登入您的 Microsoft 帳號或建立本機帳號

Microsoft アカウントにサインインする、またはローカルアカウントを作成する

Microsoft 계정에 로그인 또는 로컬 계정 생성

Create recovery media

创建恢复介质 | 建立復原媒體

리카バリメディアを作成する | 복구 미디어 생성

In Windows search, type **Recovery**, click **Create a recovery media**, and follow the instructions on the screen.

在 Windows 搜索中,输入**恢复**,单击**创建恢复介质**,然后按照屏幕上的说明操作。

在 Windows 的搜尋中,輸入**回復**,點選**建立回復媒體**,並且依照畫面上的說明進行。

Windows サーチに**リカバリ**と入力して、**リカバリメディアの作成**をクリックし、画面の指示に従います。

Windows 검색에서 **복구**를 입력한 후, **복구 미디어 생성**을 클릭한 다음 화면의 지침을 따릅니다.

Product support and manuals

产品支持和手册

產品支援與手冊

製品サポートとマニュアル

제품 지원 및 설명서

Dell.com/support

Dell.com/support/manuals

Dell.com/support/windows

Contact Dell

与 Dell 联络 | 與 Dell 公司聯絡

デルへのお問い合わせ | Dell사에 문의합니다

Dell.com/contactdell

Regulatory and safety

管制和安全 | 管制與安全

認可と安全性 | 규정 및 안전

Dell.com/regulatory_compliance

Regulatory model

管制型号 | 安規型號

認可モデル | 규정 모델

W07C

Regulatory type

管制类型 | 安規類型

認可タイプ | 규정 유형

W07C003

Computer model

计算机型号 | 電腦型號

컴퓨터 모델

Inspiron 24-7459

Inspiron 24-7459 系列



Locate Dell apps

查找 Dell 应用程序 | 找到 Dell 應用程式

Dell アプリを見つける | Dell 앱 찾기



Register your computer

注册您的计算机 | 註冊您的電腦

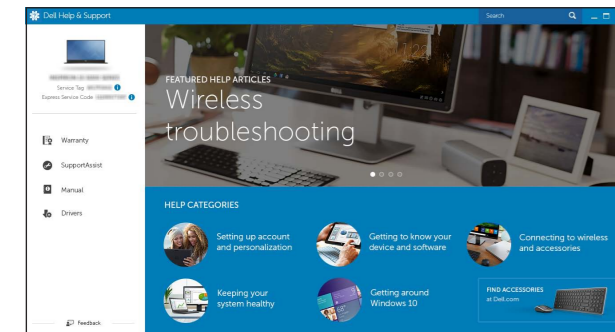
コンピュータを登録する | 컴퓨터 등록



Dell Help & Support

Dell 帮助和支持 | Dell 說明與支援

Dellヘルプとサポート | Dell 도움말 및 지원



SupportAssist Check and update your computer

检查和更新您的计算机

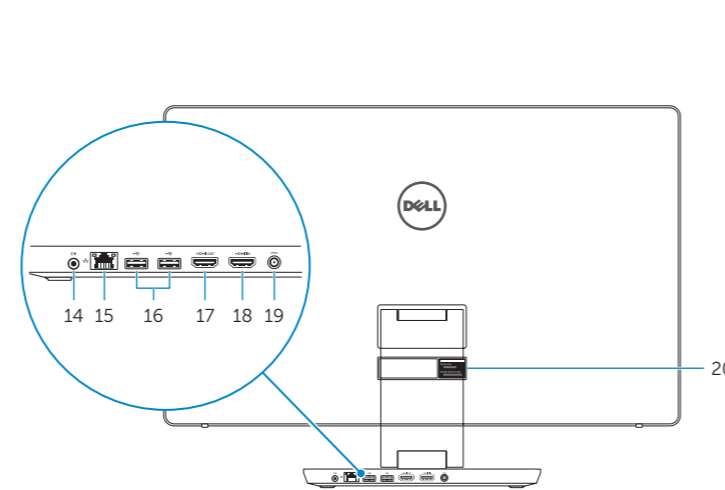
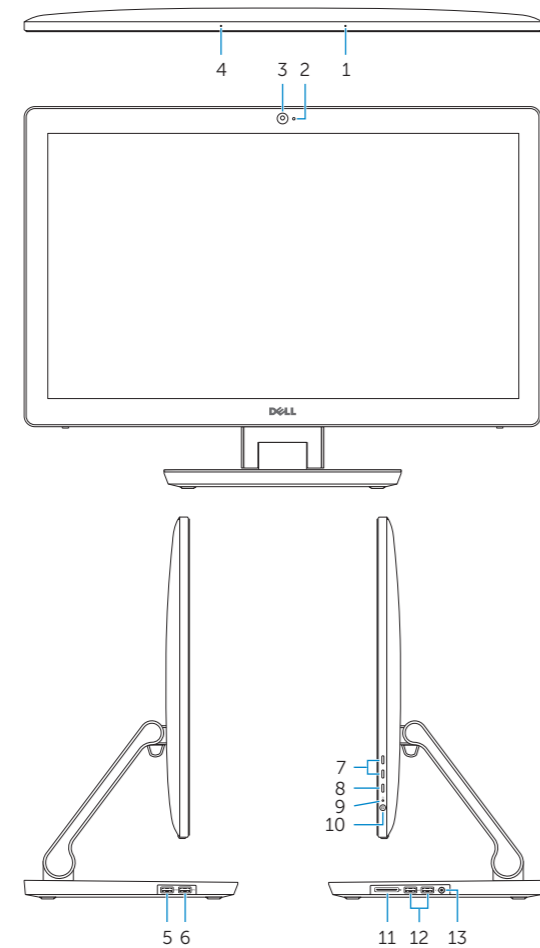
檢查並更新您的電腦

컴퓨터를 확인하고 업데이트

컴퓨터 검사 및 업데이트

Features

功能部件 | 功能 | 外觀 | 기능



1. Right microphone
2. Camera-status light
3. Camera
4. Left microphone
5. USB 3.0 port (supports fast charging)
6. USB 3.0 port
7. Brightness control buttons (2)
8. Input-source selection/screen-off
9. Hard-drive activity light
10. Power button
11. Media-card reader
12. USB 3.0 ports (2)
13. Headset port
14. Audio-out port
15. Network port
16. USB 2.0 ports (2)
17. HDMI-out port
18. HDMI-in port
19. Power-adaptor port
20. Service Tag label

1. 右侧麦克风
2. 摄像头状态指示灯
3. 摄像头
4. 左侧麦克风
5. USB 3.0 端口 (支持快速充电)
6. USB 3.0 端口
7. 亮度控制按钮 (2个)
8. 选择输入信号源/关闭屏幕
9. 硬盘驱动器活动指示灯
10. 电源按钮
11. 介质卡读取器
12. USB 3.0 端口 (2个)
13. 头戴式耳机
14. 音频输出端口
15. 网络端口
16. USB 2.0 端口 (2个)
17. HDMI 输出端口
18. HDMI 输入端口
19. 电源适配器端口
20. 服务标签

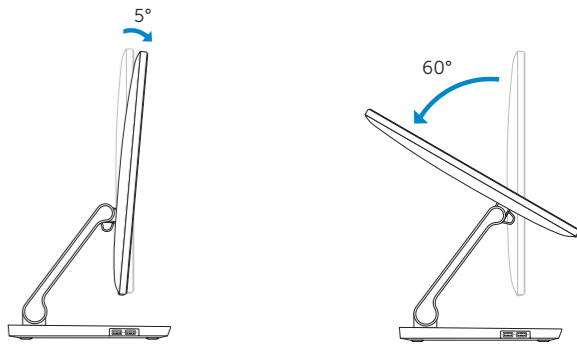
1. 右側麥克風
2. 攝影機狀態指示燈
3. 攝影機
4. 左側麥克風
5. USB 3.0 連接埠 (支援快速充電)
6. USB 3.0 連接埠
7. 亮度控制按鈕 (2)
8. 輸入來源選擇/螢幕關閉
9. 硬碟機活動指示燈
10. 電源按鈕
11. 媒體讀卡器
12. USB 3.0 連接埠 (2)
13. 耳麥連接埠
14. 音效輸出連接埠
15. 網路連接埠
16. USB 2.0 連接埠 (2)
17. HDMI 輸出連接埠
18. HDMI-in 連接埠
19. 電源變壓器連接埠
20. 服務標籤

1. 右マイク
2. カメラステータスライト
3. カメラ
4. 左マイク
5. USB 3.0 ポート (急速充電対応)
6. USB 3.0 ポート
7. 輝度コントロールボタン (2)
8. 入力ソース選択/画面オフ
9. ハードドライブアクティビティライト
10. 電源ボタン
11. メディアカードリーダー
12. USB 3.0 ポート (2)
13. ヘッドセットポート
14. オーディオ出力ポート
15. ネットワークポート
16. USB 2.0 ポート (2)
17. HDMI 出力ポート
18. HDMI 入力ポート
19. 電源アダプタポート
20. サービスタグラベル

1. 오른쪽 마이크
2. 카메라 상태 표시등
3. 카메라
4. 왼쪽 마이크
5. USB 3.0 포트(고속 충전 지원)
6. USB 3.0 포트
7. 밝기 제어 단추(2개)
8. 입력 원본 선택/화면 끄기
9. 하드 드라이브 작동 표시등
10. 전원 버튼
11. 미디어 카드 판독기
12. USB 3.0 포트(2개)
13. 헤드셋 포트
14. 오디오 출력 포트
15. 네트워크 포트
16. USB 2.0 포트(2개)
17. HDMI-out 포트
18. HDMI 입력 포트
19. 전원 어댑터 포트
20. 서비스 태그 라벨

Tilt

傾斜 | 傾斜 | 傾き | 기울기



Transform

转换 | 變形 | 變形 | 변환

